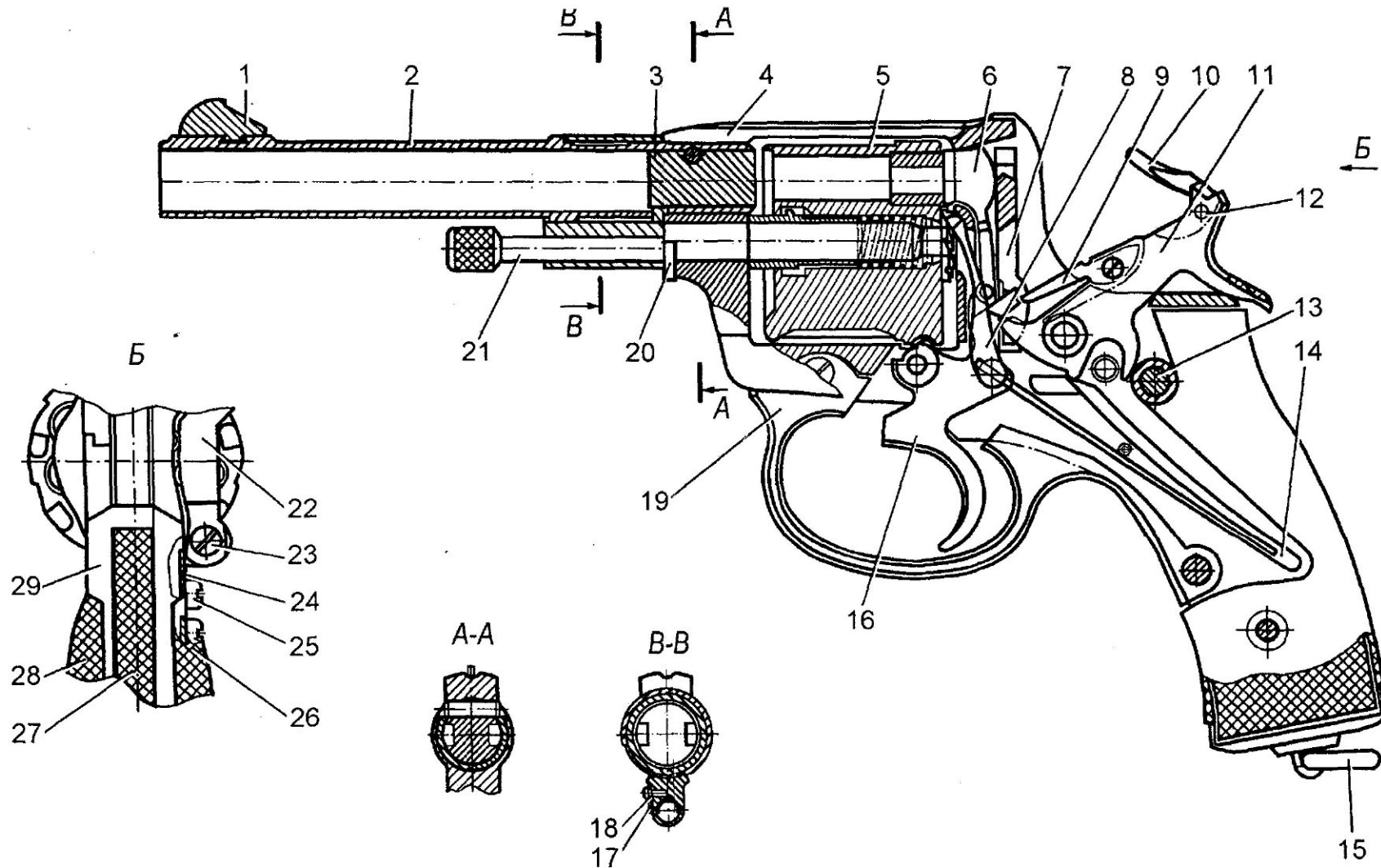




**РЕВОЛЬВЕР СИГНАЛЬНЫЙ  
«НАГАН - С» («БЛЕФ»)**

под капсуль-воспламенитель «Жевело»





1-мушка; 2-имитатор ствола; 3-вставка; 4-рамка; 5-барaban; 6-казенник; 7-ползун; 8-собачка; 9-шатун; 10-боёк; 11-курок; 12-шпилька бойка; 13-винт соединительный; 14-боевая пружина; 15-кольцо; 16-крючок спусковой; 17- пружина шомпола; 18-винт; 19-скоба спусковая; 20-ось барабана; 21-шомпол; 22-дверца; 23-винт дверцы; 24-пружина дверцы; 25-винт пружины; 26-щечка накладки правая; 27-средник; 28-щечка накладки левая; 29-боковая крышка.

Рисунок 1 - Общий вид револьвера сигнального «Наган-С» («Блеф») под капсюль-воспламенитель «Жевело» в разрезе (курок взведён)

**РЕВОЛЬВЕР СИГНАЛЬНЫЙ**

**«НАГАН - С» («БЛЕФ»)**

под капсуль воспламенитель «Жевело»



ПАСПОРТ  
ВПО-503 ПС

В паспорте содержится описание устройства револьвера сигнального «Наган-С» («Блеф») под капсюль-воспламенитель «Жевело» (в дальнейшем по тексту - револьвер), принцип работы, его технические характеристики, а также сведения, необходимые для правильной эксплуатации.

Револьвер может иметь некоторые отличия от настоящего описания вследствие дальнейшего совершенствования конструкции.

## **1 ОБЩИЕ УКАЗАНИЯ**

1.1 Перед эксплуатацией необходимо внимательно ознакомиться с паспортом и изучить устройство револьвера. Необходимо обратить особое внимание на указание мер безопасности.

1.2 Для сигнального выстрела из револьвера следует применять капсюли-воспламенители «Жевело» ГОСТ 24579-81.

1.3 Во избежание поломки ударника запрещается без надобности производить холостые спуски.

1.4 Клейма и маркировочные знаки нанесены на рамке и барабане револьвера. Номер револьвера маркируют на рамке и барабане. Остальные номера являются технологическими.

1.5 Для ввода револьвера в эксплуатацию необходимо произвести :м расконсервацию, т. е. освободить револьвер, принадлежность и инструмент от упаковки, удалить защитную смазку, проверить комплектность и убедиться в функционировании револьвера.

1.6 После расконсервации изделия пленку уничтожить ввиду ее токсичности.

1.7 Согласно статье 13 Федерального закона «Об оружии» и протоколу соответствия Криминалистическим требованиям МВД России №14998 от 15.02.2006 револьвер сигнальный приобретаетс я без лицензии и не регистрируется в органах МВД.

## **2 НАЗНАЧЕНИЕ РЕВОЛЬВЕРА**

Револьвер сигнальный «Наган-С» («Блеф») под капсюль-воспламенитель «Жевело», предназначен для подачи звуковых сигналов и пригоден для эксплуатации в районах с умеренным и холодным климатом при температуре окружающей среды от минус 50 до плюс 50°С.

За основу револьвера сигнального «Наган-С» («Блеф») под капсюль-воспламенитель «Жевело» взят револьвер системы НАГАН образца 1895 года, доработанный до соответствия требованиям ВПО-503 00.00 СБ и ТУ 7184-107-07514245-2006

**ВНИМАНИЕ! В ИМИТАТОРЕ СТВОЛА УСТАНОВЛЕНА ВСТАВКА, НАЛИЧИЕ КОТОРОЙ ОБЯЗАТЕЛЬНО.**

### 3 ОСНОВНЫЕ ТЕХНИЧЕСКИЕ ДАННЫЕ

Таблица 1

Наименование параметра	Значение
Применяемый капсюль	«Жевело»
Вместимость барабана, шт., капсюлей	7
Масса с неснаряжённым барабаном, кг, не более	0,800
Габаритные размеры, мм, не более:	
- длина	230
- ширина	40
- высота	130

### 4 КОМПЛЕКТНОСТЬ

Таблица 2

№ п/п	Обозначение	Наименование	Кол.	Примечание
1	ВПО-503.00.00	Револьвер сигнальный «Наган-С» («Блеф») под капсюль-воспламенитель «Жевело»	1	
2	ВПО-503 ПС	Револьвер сигнальный «Наган-С» («Блеф») под капсюль-воспламенитель «Жевело» Паспорт	1	
3	ВПО-501 К10	Коробка картонная		

## 5 УСТРОЙСТВО И ПРИНЦИП РАБОТЫ

**5.1** Данный револьвер - многозарядное неавтоматическое оружие, для работы механизмов которого используется мускульная сила стрелка. Револьвер имеет неподвижный имитатор ствола и вращающийся барабан. Барабан поворачивается при работе ударно-спускового механизма и обеспечивает подачу очередного капсюля на одну линию с осью имитатора ствола.

Устройство револьвера приведено на рисунке 1.

**Ударно - спусковой механизм** двойного действия. Обеспечивает сигнальный выстрел как с предварительным взведением курка и последующим нажатием на спусковой крючок, так и самовзводом (при нажатии на спусковой крючок без предварительного взведения курка).

**Барабан** съемный, имеет семь камер для помещения капсюлей. Фиксируется в рамке осью барабана.

**Экстракция** стреляных капсюлей осуществляется вручную при помощи шомпола, подвижно укрепленного, на стволе.

### 5.2 Принцип работы револьвера заключается в следующем:

а) стрельба самовзводом:

При нажатии спускового крючка 16, собачка 8, продвигаясь вперед и воздействуя своим носиком на зуб храпового колеса барабана, поворачивает барабан 5 на 1/7 часть оборота до совмещения камер с осью имитатора ствола 2, а задний выступ спускового крючка входит в выемку пояса барабана 5 и фиксирует его от проворота. Коленчатый выступ спускового крючка 16 входит в выемку ползуна 7 и, поднимая его вверх и надавливая на скос казенника 6, поворачивает. При повороте казенника 6 его головка подается вперед и, если барабан 5 заряжен, то, надавливая на шляпку капсюля, продвигает (совместно с собачкой 8) весь барабан вперед, при этом пенека имитатора ствола 2 попадает в выточку на переднем торце барабана. Спусковой крючок 16, шепталом упираясь в шатун 9, поворачивает курок 11, который своим выступом сжимает боевую пружину 14.

При полном нажатии на спусковой крючок 16, происходит срыв шатуна 9 с шептала спускового крючка, при этом курок 11 освобождается и, под действием боевой пружины 14, наносит энергичный удар бойком 10 по капсюлю и происходит сигнальный выстрел.

При отпускании спускового крючка 16 после сигнального выстрела, собачка 8, ползун 7 и казенник 6 приходят в исходное состояние.

б) стрельба при взведении курка от руки:

При повороте курок 11, своим загнутым вперед боевым взводом действует на шептало спускового крючка 16, поворачивает последний и, в заднем положении, сцепляется с ним, при этом курок 11 действует своим выступом на боевую пружину 14 и сжимает ее. Одновременно с поворотом спускового крючка 16 поворачивается и барабан 5.

При нажатии на спусковой крючок 16, освобождается боевой взвод курка 11 и, под действием боевой пружины 14, курок наносит энергичный удар бойком 10 по капсюлю. Происходит сигнальный выстрел.

## 6 УКАЗАНИЯ МЕР БЕЗОПАСНОСТИ

Безопасность при эксплуатации револьвера гарантируется только при использовании его в строгом соответствии с требованиями настоящего паспорта.

### **Основные правила безопасной эксплуатации:**

- при хранении револьвер должен быть разряжен (капсюли в барабане отсутствуют), а запас капсюлей должен храниться отдельно от револьвера в недоступном для посторонних лиц месте;
- всегда считать револьвер заряженным и готовым к выстрелу;
- направлять револьвер всегда с наименьшим для окружающих и себя риском (вниз или вверх);
- хранить револьвер в месте, недоступном для посторонних и детей;
- использовать для сигнального выстрела только предназначенные для данного револьвера капсюли;
- всегда держать револьвер со спущенным курком во избежание случайного выстрела;
- при всех установленных манипуляциях с револьвером не следует держать палец на спусковом крючке, кроме как для производства выстрела.



## 7 ПОДГОТОВКА РЕВОЛЬВЕРА К РАБОТЕ

При подготовке револьвера к работе необходимо произвести его неполную разборку согласно разделу 9.1. При наличии смазки протереть имитатор ствола и камеры барабана насухо. Все металлические части револьвера вычистить, смазать тонким слоем смазки и вытереть насухо, после чего собрать револьвер согласно разделу 9.2.

Проверить работу механизмов револьвера, произведя несколько взведений и спусков курка.

Следует избегать излишних холостых спусков курка, так как это снижает долговечность револьвера.

Револьвер готов к работе.

## 8 ПОРЯДОК РАБОТЫ

### 8.1 Подготовка револьвера к стрельбе:

- снарядить барабан капсюлями, для чего взять револьвер левой рукой за рукоятку, правой откинуть вниз дверцу и, поворачивая барабан, вложить капсюли в камеры барабана и закрыть дверцу.

### 8.2 Для производства выстрела:

- **с предварительным взведением курка:** отвести курок назад до отказа и нажать на спусковой крючок;

- **самовзводом:** нажать на спусковой крючок без предварительного взведения курка.

### 8.3 Порядок разряжания:

- взять револьвер левой рукой за рукоятку, правой откинуть дверцу, и извлечь стреляные капсюли.

## 9 РАЗБОРКА И СБОРКА РЕВОЛЬВЕРА

### 9.1 Неполная разборка (рис. 2).

Неполная разборка применяется для чистки, смазки и осмотра револьвера.

Для неполной разборки револьвера необходимо:

- выдвинуть шомпол из оси барабана, для чего взять револьвер левой рукой за рукоятку, а правой повернуть шомпол за его головку направо и выдвинуть до отказа вперед (рис.2а);
- вынуть ось барабана, для чего, удерживая револьвер левой рукой за рукоятку, правой повернуть шомпольную трубку до совпадения с риской на пояске имитатора ствола (рис.2б);
- отделить барабан, для чего откинуть дверцу вниз к спусковой скобе и вынуть барабан в правую сторону (рис.2в).
- вынуть подвижную трубку барабана с пружиной, для чего, повернуть подвижную трубку до совпадения метки с пазом (рис. 2г).

**9.2 Сборка производится в обратной последовательности.**

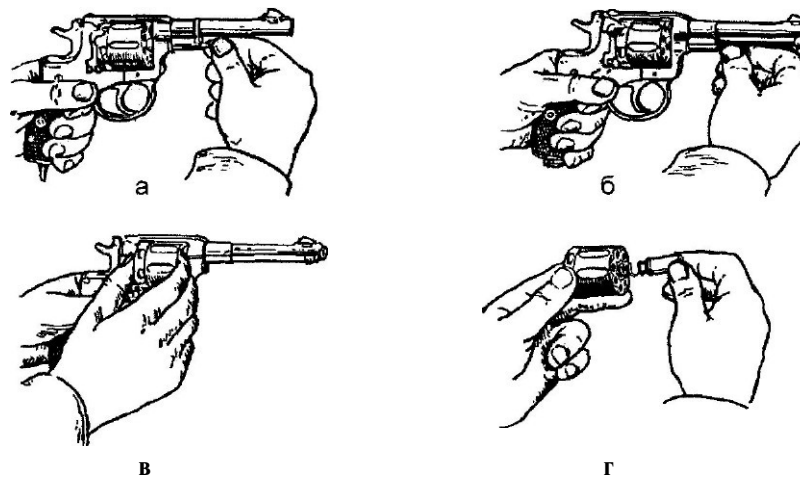


Рисунок 2 - Порядок неполной разборки

## 10 ТЕХНИЧЕСКОЕ ОБСЛУЖИВАНИЕ

Продолжительность службы и безотказность работы револьвера зависят от умелого и заботливого обращения. При хранении механизмы револьвера должны быть слегка смазаны тонким слоем ружейной смазки.

При разборке и сборке револьвера необходимо соблюдать следующие правила:

- разборку и сборку производить на столе;
- части и механизмы класть в порядке разборки, обращаться с ними осторожно, не допускать излишних усилий и резких ударов.

Чистка производится чистым протирочным материалом (ветошь, пакля) без содержания песка и твердых частиц, смоченным ружейной смазкой РЖ или КРМ.

Чистке подлежат поверхности револьвера подверженные налету ржавчины.

Смазку наносить только на хорошо очищенную и сухую поверхность металла сразу после чистки.

В дальнейшем, при хранении без употребления производить чистку - не реже одного раза в три месяца.

Характерные неисправности и способы их устранения приведены в таблице 3.

## Характерные неисправности и способы их устранения

Таблица 3

<u>Задержки и их характеристики</u>	<u>Причины задержек</u>	<u>Способ устранения</u>
1 Неотход курка назад при нажиме спускового крючка	Осадка или поломка пружины шатуна, помятость на упорных выступах курка или плечиках шатуна, погнутость спусковой скобы	Дефект исправляется только в оружейной мастерской
2 Запрокидывание курка при постановке его на боевой взвод	Износ боевого взвода курка, износ шептала спускового крючка и утоненной части коленчатого выступа, погнутость осей курка и спускового крючка.	Дефект исправляется только в оружейной мастерской

Продолжение таблицы 3

Задержки и их характеристики	Причины задержек	Способ устранения
3 Заклинивание барабана при постановке курка на боевой взвод; выступ спускового крючка упирается непосредственно в поясок барабана, минуя выемку.	Неправильная подборка спускового крючка (высок выступ).	Сигнальный выстрел возможно производить, взводя курок плавно и медленно. Дефект исправляется только в оружейной мастерской.
4 Ненадежное запира-ние барабана дверцей.	Износ зуба дверцы и гнезда на пояске барабана.	Сигнальный выстрел можно производить без исправления, но при этом необходимо следить, чтобы не было выпадения капсюлей из барабана.

18

11 продолжение таблицы 3

Задержки и их характеристики	Причины задержек	Способ устранения
( ) < ; счки	а) Слабая боевая пружина, неправильный выход бойка. б) Неисправность капсюля	Дефект исправляется только в оружейной мастерской. Заменить капсюль.
( >   (еотход спускового крючка.	в) Сгустилась смазка или загрязнились части ударного и спускового механизмов. а) Поломка или осадка пружины подвижной трубки барабана. б) Износ передней части площадки боевой пружины.	Разобрать и прочистить Дефект исправляется только в оружейной мастерской.

19

## 11 РЕСУРСЫ, СРОКИ СЛУЖБЫ И ХРАНЕНИЯ, ГАРАНТИИ ИЗГОТОВИТЕЛЯ

### 11.1 Ресурсы, сроки службы и хранения

Срок службы револьвера -5 лет при наработке, не превышающей 1000 выстрелов.

Срок хранения револьвера в упаковке изготовителя без переконсервации - не более 36 месяцев.

### 11.2 Гарантии изготовителя

Изготовитель гарантирует работоспособность револьвера при наработке, не превышающей 1000 выстрелов при соблюдении правил эксплуатации изложенных в настоящем паспорте в течение 18 месяцев со дня продажи.

При отсутствии в паспорте даты продажи, заверенной печатью предприятия торговли, гарантийные сроки исчисляются с даты изготовления револьвера.

**11.3** Требования потребителя, при обнаружении недостатков в изделии, выявленных в течение гарантийных сроков, удовлетворяются изготовителем в порядке, предусмотренном Законом Российской Федерации «О защите прав потребителей».

11.4 Изготовитель не несёт ответственности за неисправности, чпшмиися результатом небрежного хранения, несоблюдения правил эксплуатации и ухода за револьвером, самостоятельной разборки, доработки или ремонта револьвера потребителем.

## 12 КОНСЕРВАЦИЯ

Л ч а	Наименование работы	Срок действия	Должность, фамилия, подпись
	<i>Законсервировано Зираст марки Ч</i>	<i>36 месяцев</i>	<i>укупорщик</i>

### 13 СВИДЕТЕЛЬСТВО ОБ УПАКОВЫВАНИИ

Револьвер сигнальный «Наган-С» («Блеф») под капсюль-воспламенитель «Жевело»(условное обозначение ВПО-503.00.00) упакован на ОАО "МОЛОТ" согласно требованиям, предусмотренным конструкторской документацией.

упаковщик



подпись

расшифровка подписи

должность


**/fOf.Ойг.**

год, месяц, число

22

### 14 СВИДЕТЕЛЬСТВО О ПРИЕМКЕ

Револьвер сигнальный «Наган-С» («Блеф») под капсюль-воспламенитель «Жевело» (условное обозначение ВПО-503.00.00) заводской номер oc<h<y/5j изготовлен и принят в соответствии с 1У 7184-107-07514245-2006, действующей технической документацией, и признан годным для эксплуатации.



Начальник ОТК

**ХАЛЯБИН НА**

расшифровка подписи

год, месяц, число

23

### 15 СВЕДЕНИЯ О СЕРТИФИКАЦИИ

Сертификат №РОСС.RU.SA03.BO1406 зарегистрирован в Государственном реестре системы сертификации ГОСТ Р с 16.02.2006 г.

Подпись или штамп  
представителя Государственной  
испытательной станции \_\_\_\_\_

24

### 16 СВЕДЕНИЯ О ЦЕНЕ И УСЛОВИЯХ ПРИОБРЕТЕНИЯ

Револьвер сигнальный «Наган-С» («Блеф») под капсюль-воспламенитель «Жуэло» (условное обозначение ВПО-503.00.00) заводской номер

продан «\_\_\_» 2006

(штамп организации, продавшей револьвер)

Продавец;



25

## **17 СВЕДЕНИЯ О РЕКЛАМАЦИЯХ**

## **1» ОСОБЫЕ ОТМЕТКИ**

Претензии, замечания и предложения направляйте по адресу:

ОАО «Вятско-Полянский машиностроительный завод «МОЛОТ»,  
612960 г. В-Поляны Кировской области, ул. Ленина, 135



## СОДЕРЖАНИЕ

1 Общие указания	3
2 Назначение сигнального револьвера	5
3 Основные технические данные	6
4 Комплектность	7
5 Устройство и принцип работы	8
6 Указания мер безопасности	11
7 Подготовка револьвера к работе	12
8 Порядок работы	13
9 Разборка и сборка револьвера	14
10 Техническое обслуживание	16
11 Ресурсы, сроки службы и хранения, гарантии изготовителя	20
12 Консервация	21
13 Свидетельство об упаковывании	22
14 Свидетельство о приемке	23
15 Сведения о сертификации	24
16 Сведения о цене и условиях приобретения	25
17 Сведения о рекламациях	26
18 Особые отметки	27